

GROVE

ACHSANBAU 6 X 6 (KLOFT)
 AXLE ATTACHMENT 6 X 6 (KLOFT)

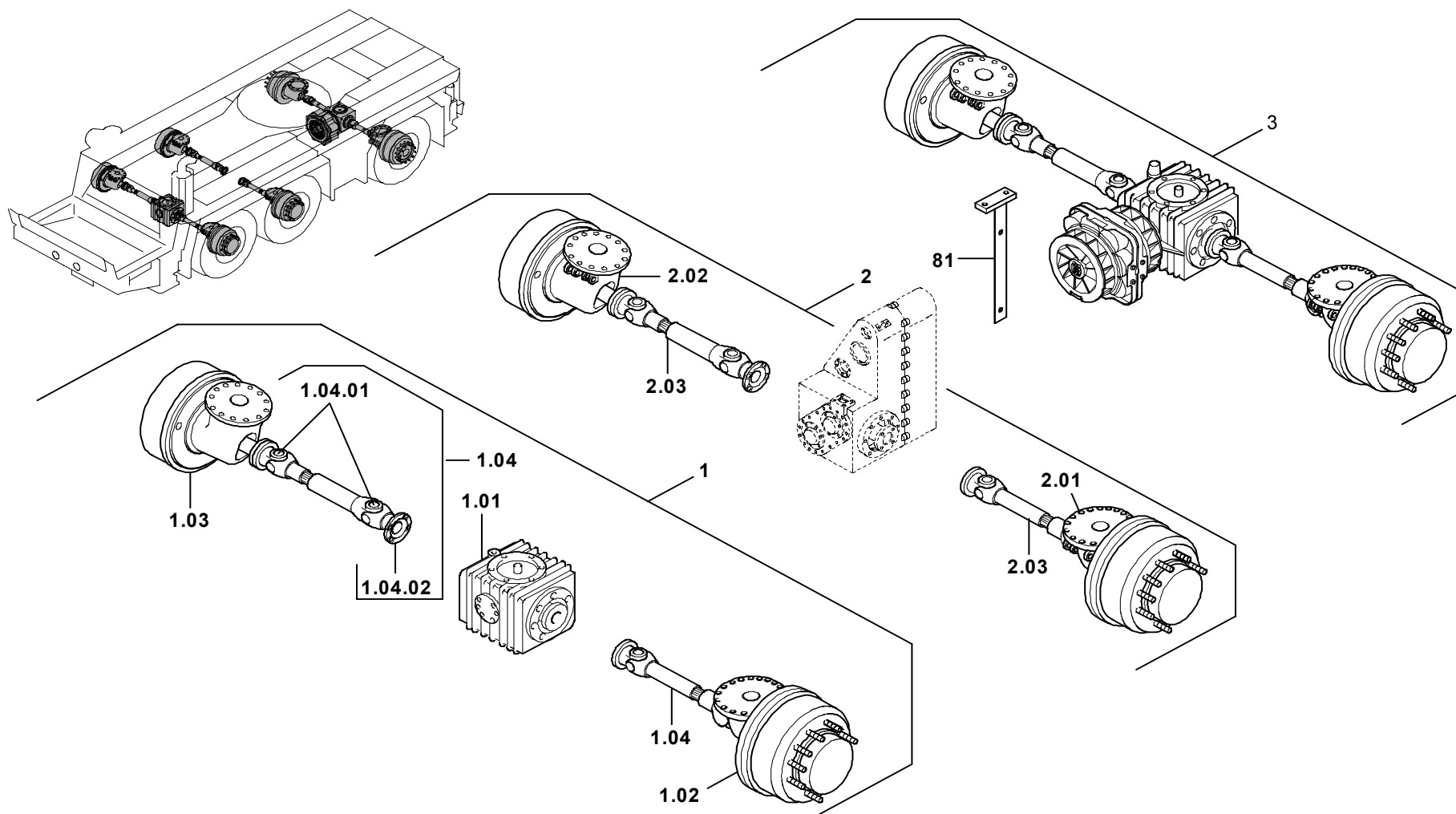
BILDTAFEL
 PICTORIAL DISPLAY

GMK 3050
 BE 511
 G 061

07.04

3056709-ETL D

1/6



GROVE

ACHSANBAU 6 X 6 (KLOFT)
 AXLE ATTACHMENT 6 X 6 (KLOFT)

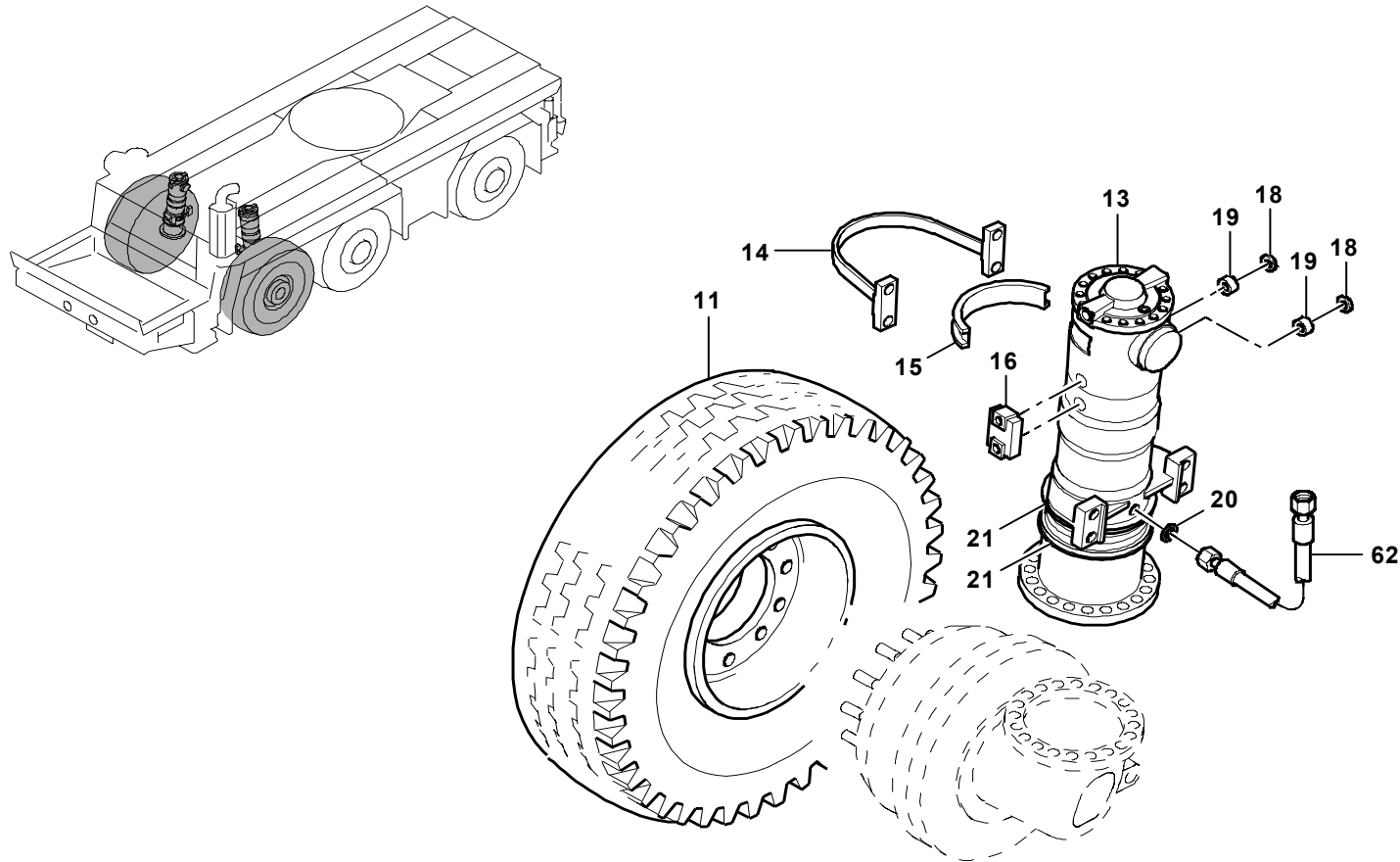
BILDTADEL
 PICTORIAL DISPLAY

GMK 3050
BE 511
G 061

07.04

3056709-ETL D

2/6



GROVE

ACHSANBAU 6 X 6 (KLOFT)
 AXLE ATTACHMENT 6 X 6 (KLOFT)

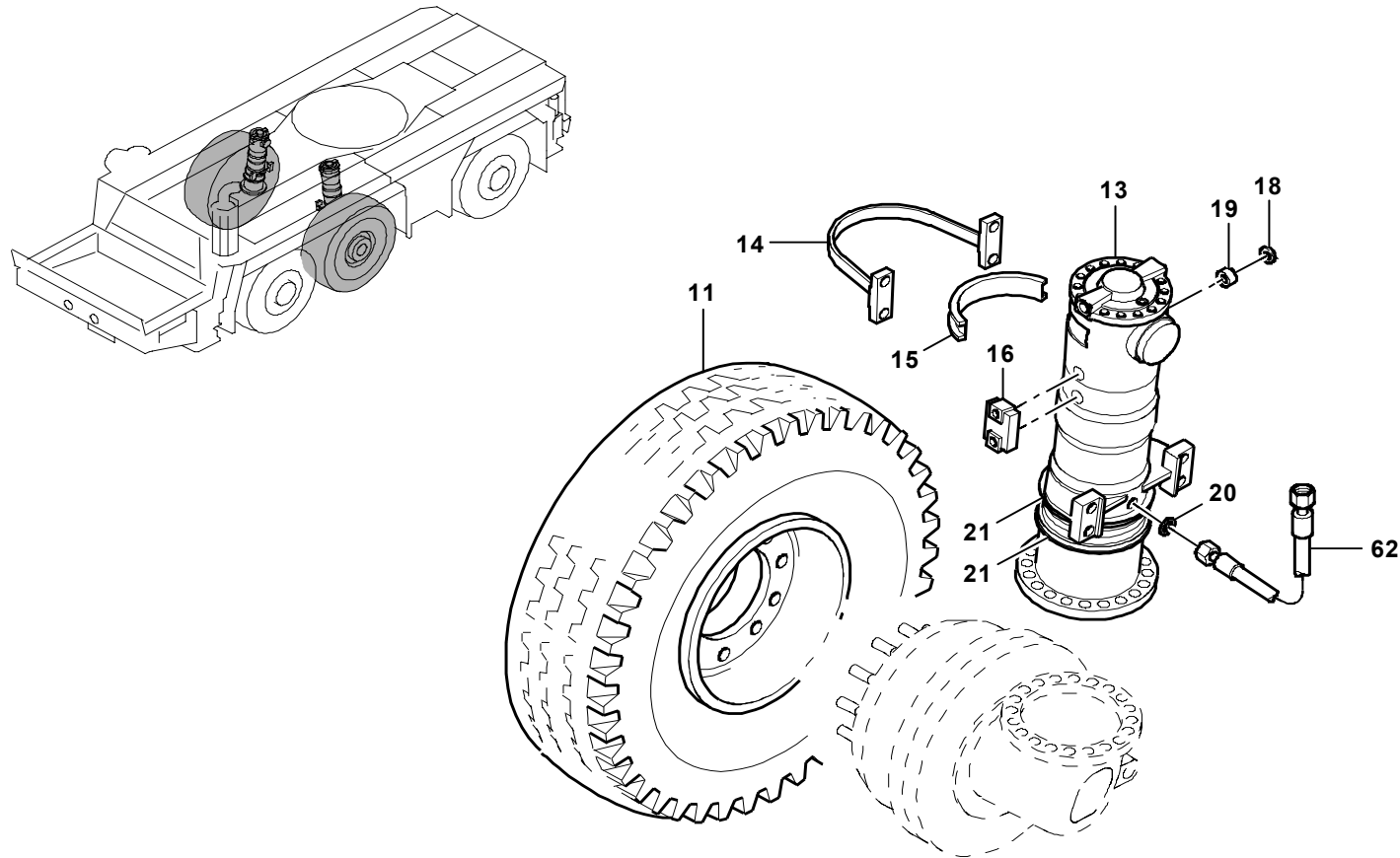
BILDТАFЕL
 PICTORIAL DISPLAY

GMK 3050
BE 511
G 061

07.04

3056709-ETL D

3/6



GROVE

ACHSANBAU 6 X 6 (KLOFT)
 AXLE ATTACHMENT 6 X 6 (KLOFT)

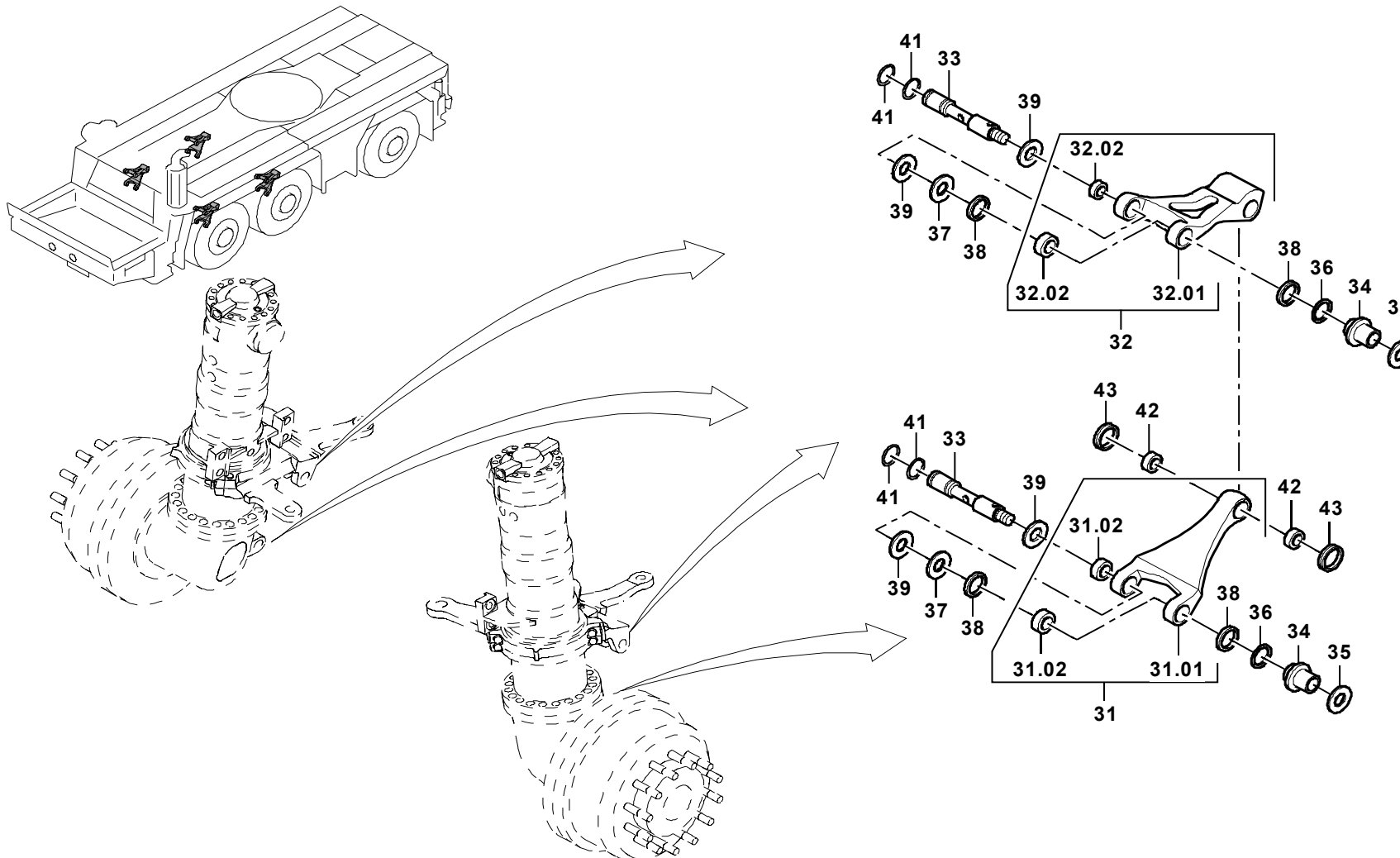
BILDTAFEL
 PICTORIAL DISPLAY

GMK 3050
BE 511
G 061

07.04

3056709-ETL D

4/6



GROVE

ACHSANBAU 6 X 6 (KLOFT)
 AXLE ATTACHMENT 6 X 6 (KLOFT)

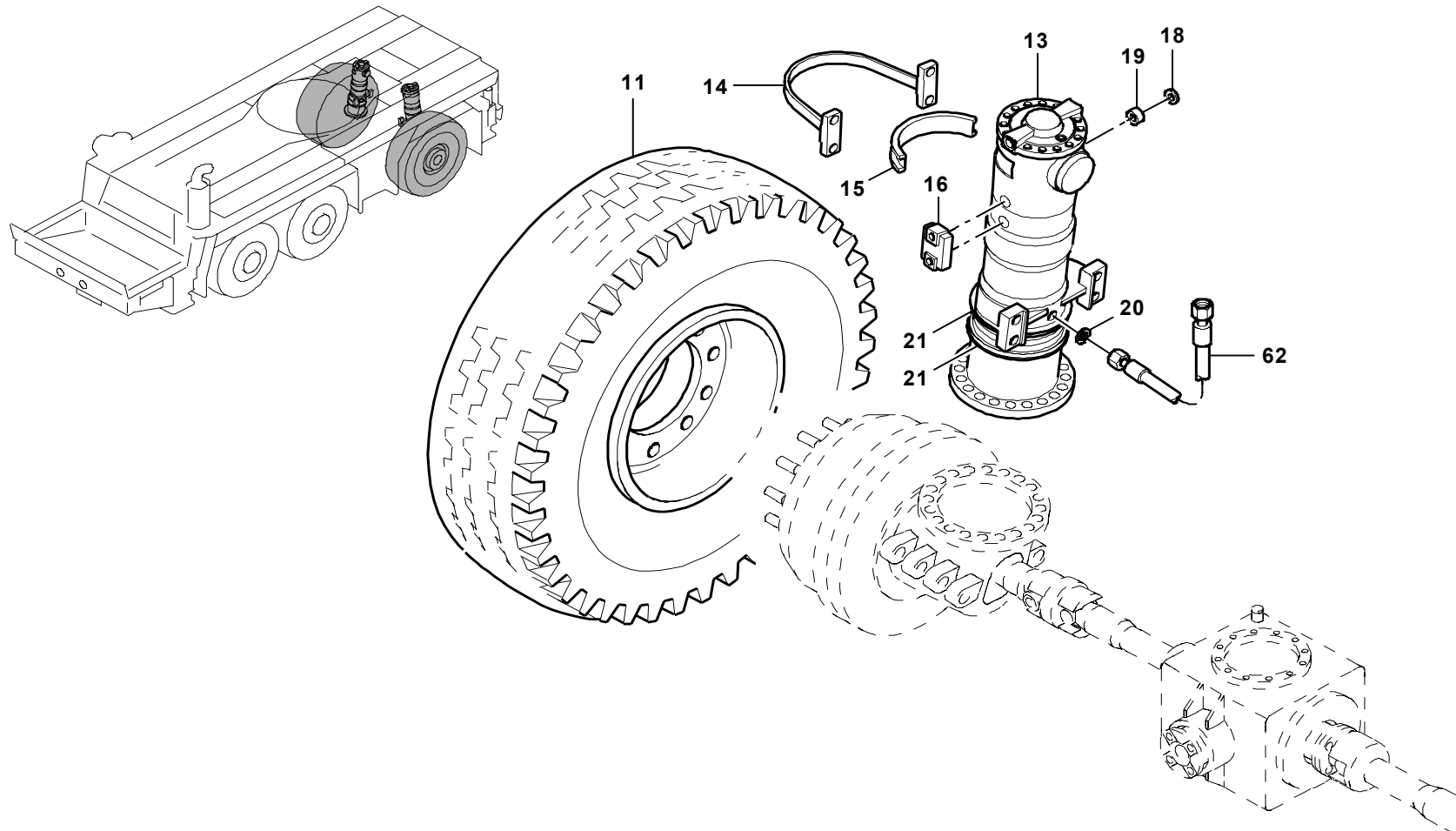
BILDТАFЕL
 PICTORIAL DISPLAY

GMK 3050
BE 511
G 061

07.04

3056709-ETL D

5/6



GROVE

ACHSANBAU 6 X 6 (KLOFT)
 AXLE ATTACHMENT 6 X 6 (KLOFT)

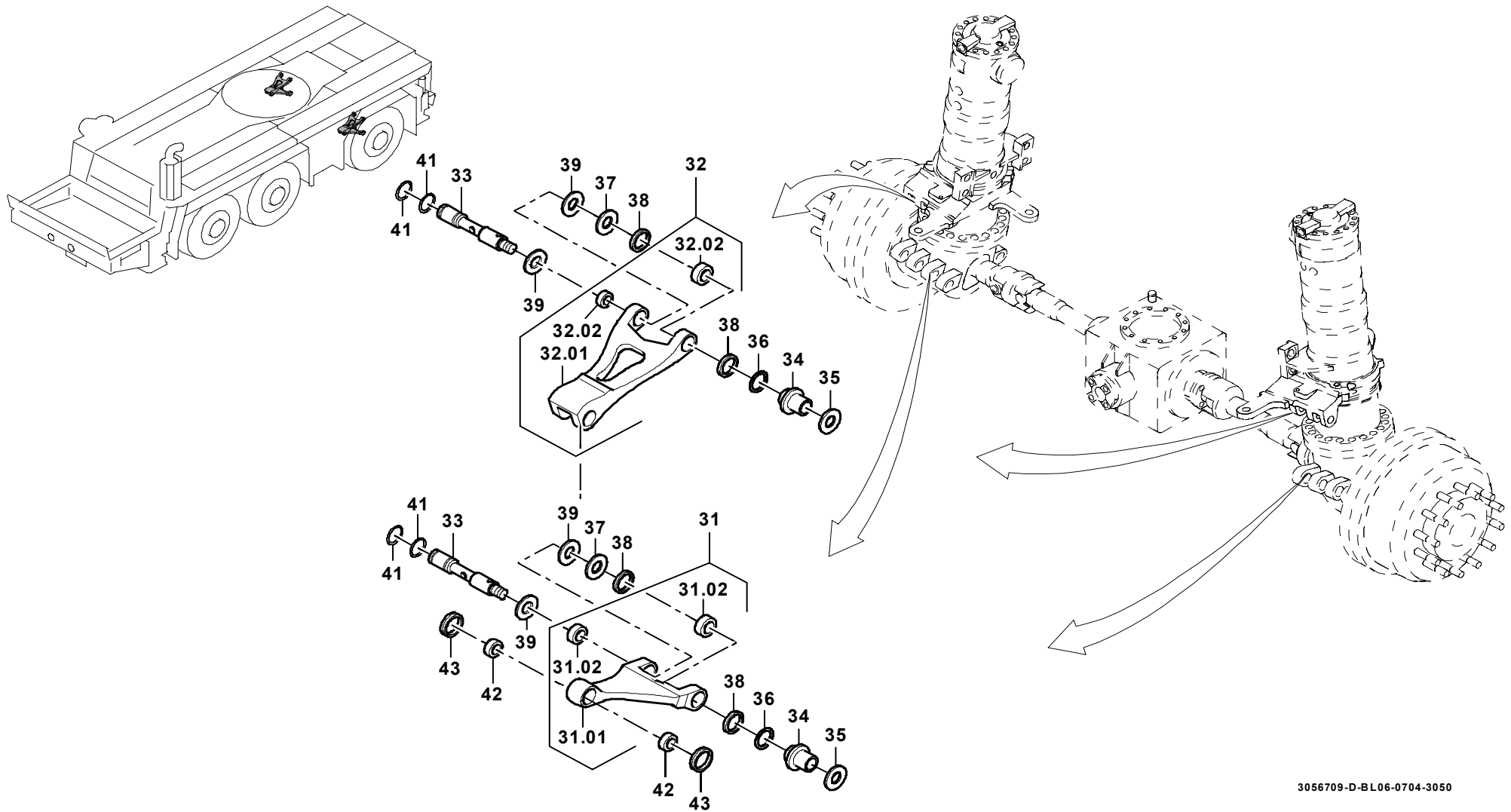
BILDТАFЕL
 PICTORIAL DISPLAY

GMK 3050
BE 511
G 061

07.04

3056709-ETL D

6/6



3056709-D-BL06-0704-3050